

- 8 шт.
- 2 шт.
- 6 шт.
- 11 шт.
- 3 шт.*
- 1 шт.
- 1 шт.
- M6x40 48 шт.
- M6x20 4 шт.
- M6x14 4 шт.
- 4 шт.
- Гайка Эриксона 4 шт. * 4 - при ширине 180, 200.

Фурнитура для установки подъемного механизма

- Комплект (2шт.)
- Комплект (2шт.)
- 2 шт.
- 4 шт.
- 8 шт.
- 4 шт.
- 4 шт.

Инструкция по сборке кровати Orlando с подъемным механизмом и бельевым ящиком

www.sonum.ru

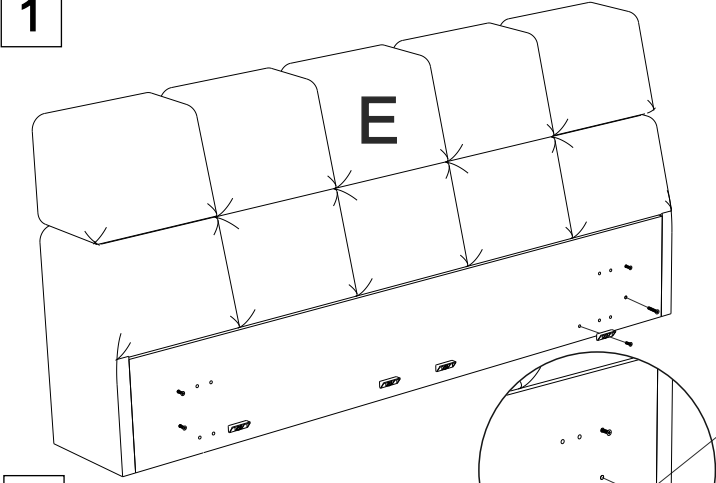
1

- 25 шт.
- 16 шт.
- 8 шт.
- 8 шт.
- 2 шт.

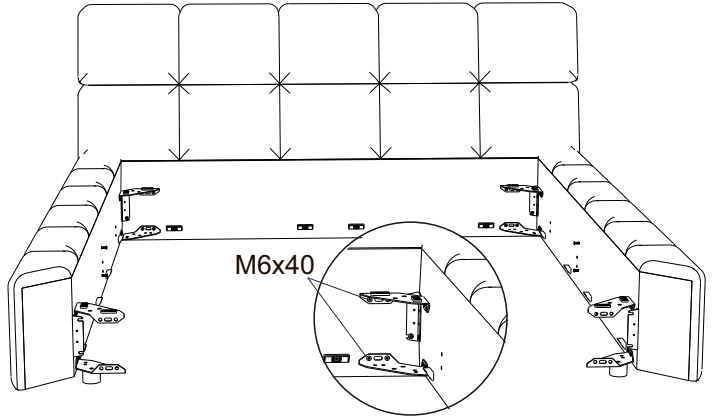
2

- 4 шт.
- 2 шт.
- 2 шт.
- 2 шт.
- M8

3



4



5

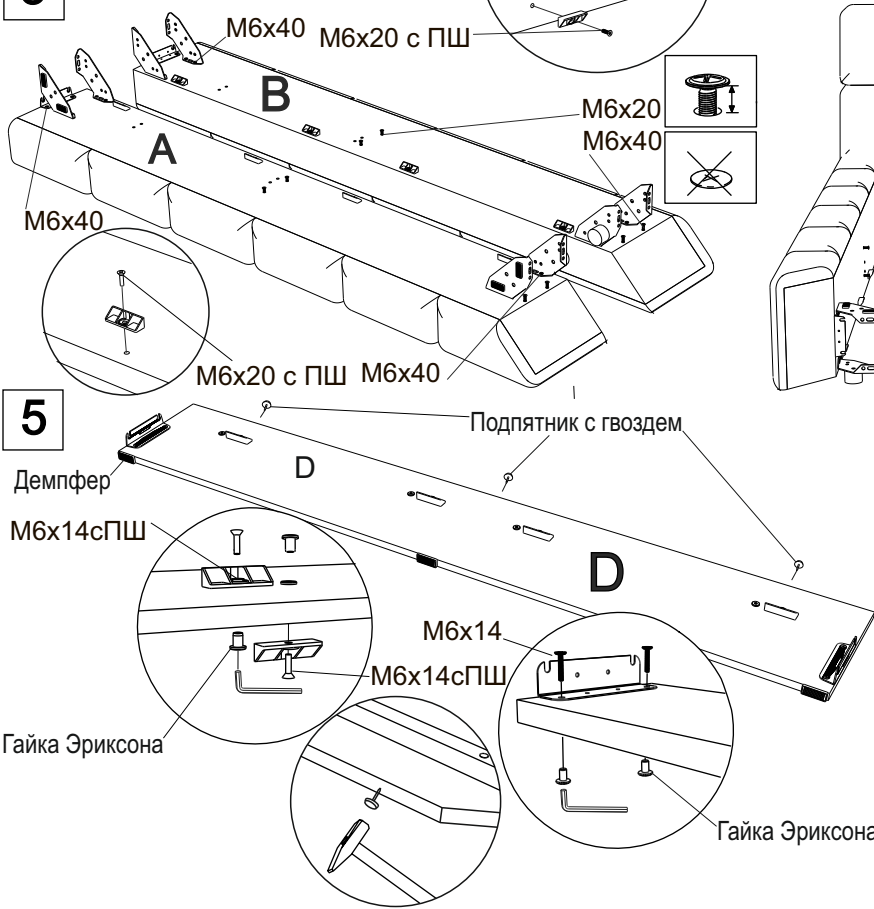
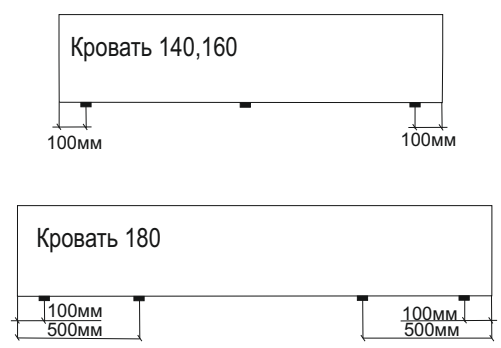
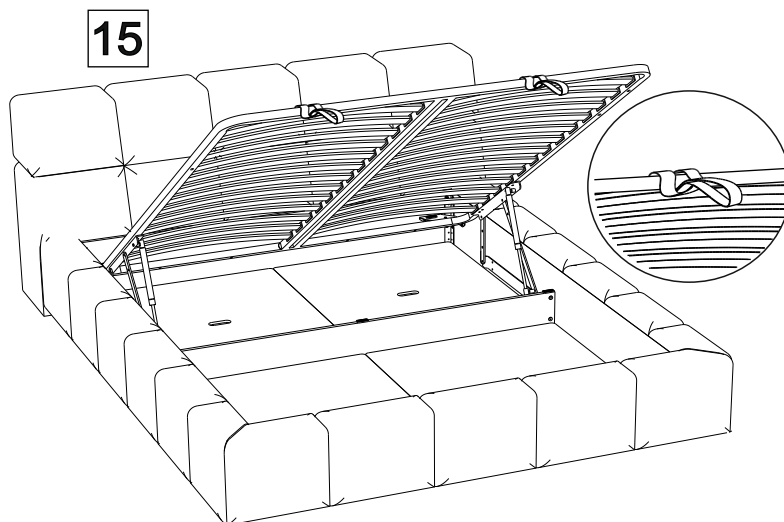
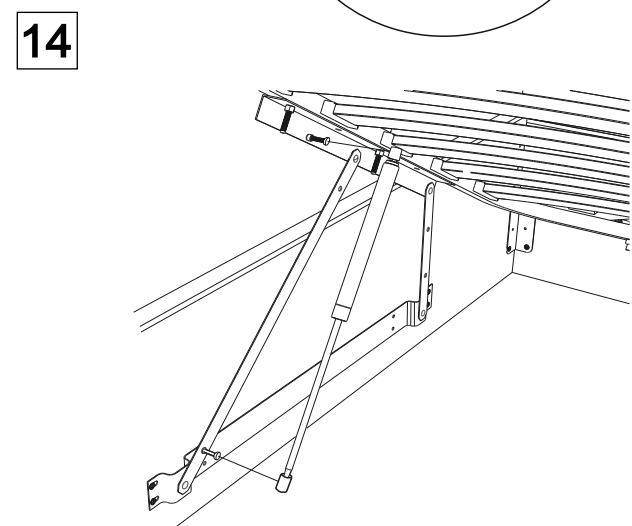
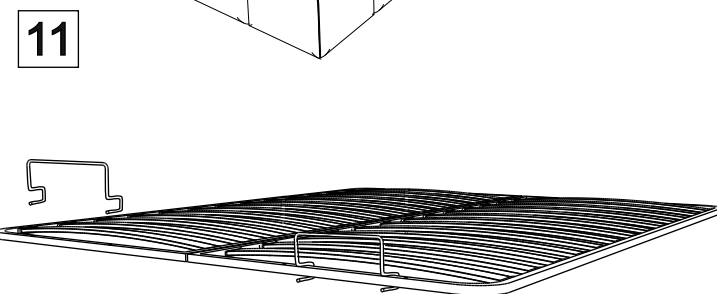
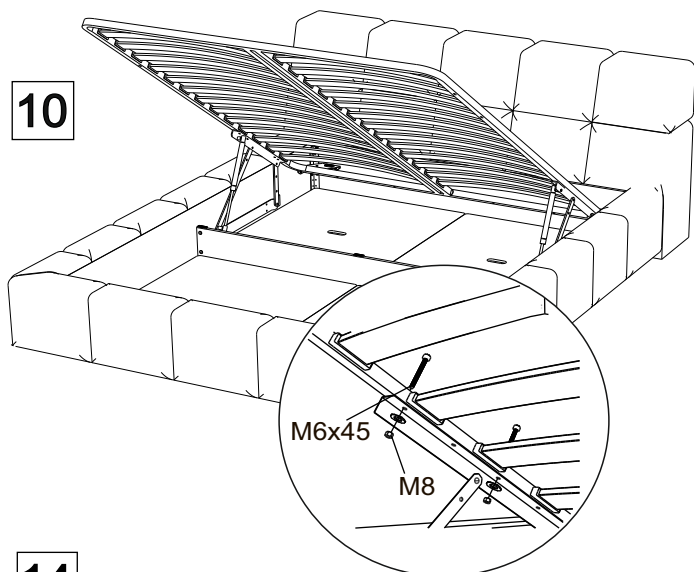
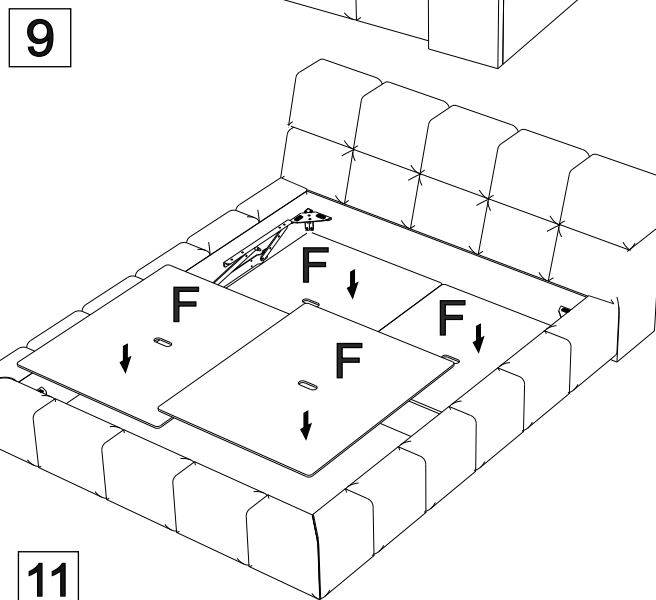
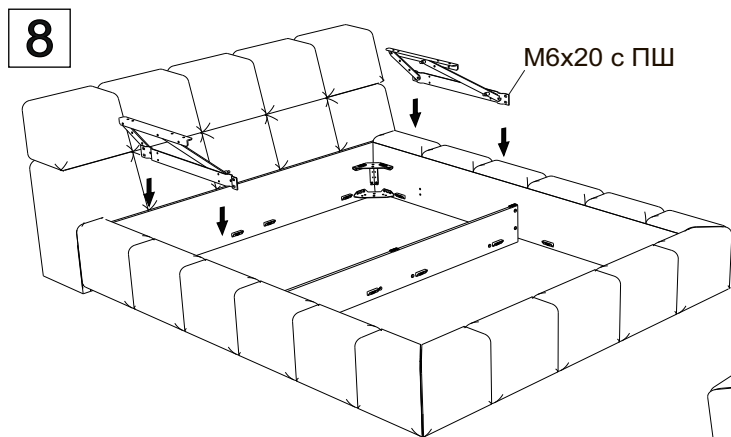
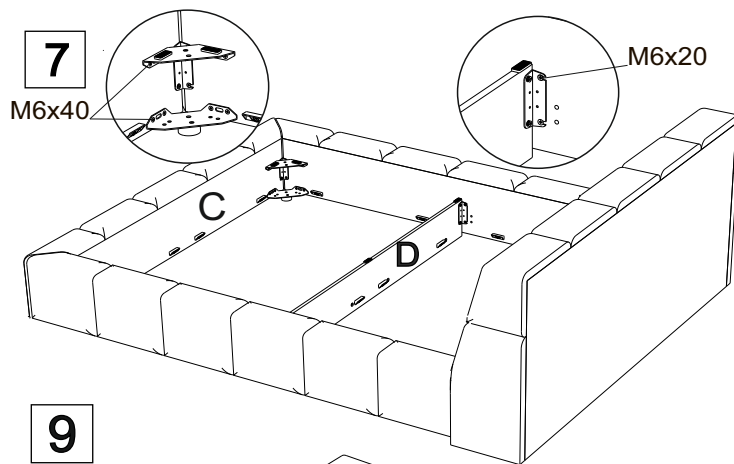
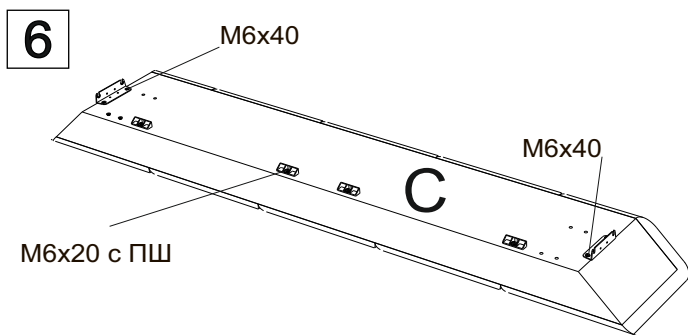


Схема установки подпятников





Инструмент:

Ключ гаечный, рулетка, ключ шестигранный, отвертка крестовая или шуруповерт (использовать на минимальной скорости вращения с минимальным крутящим моментом)