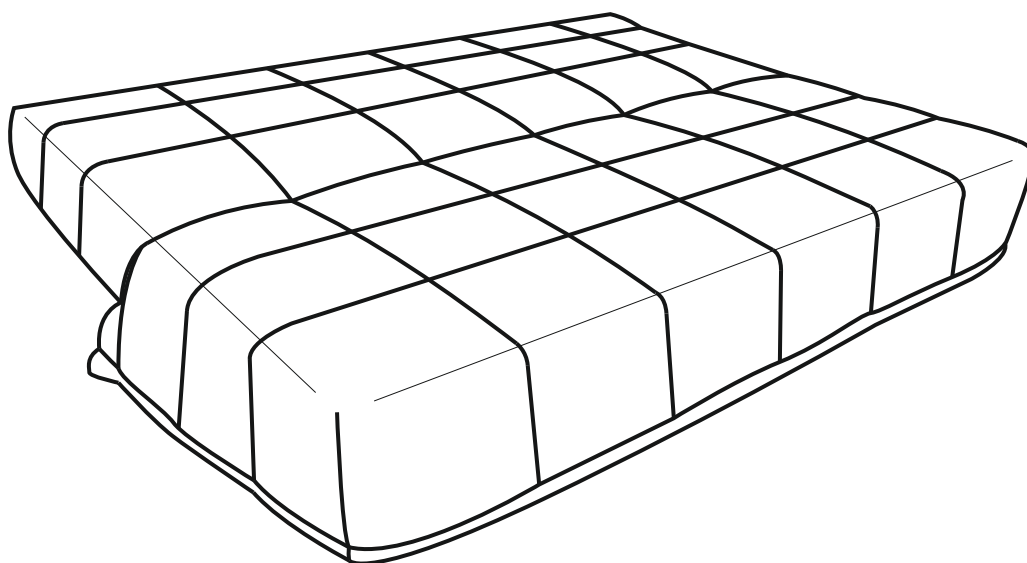
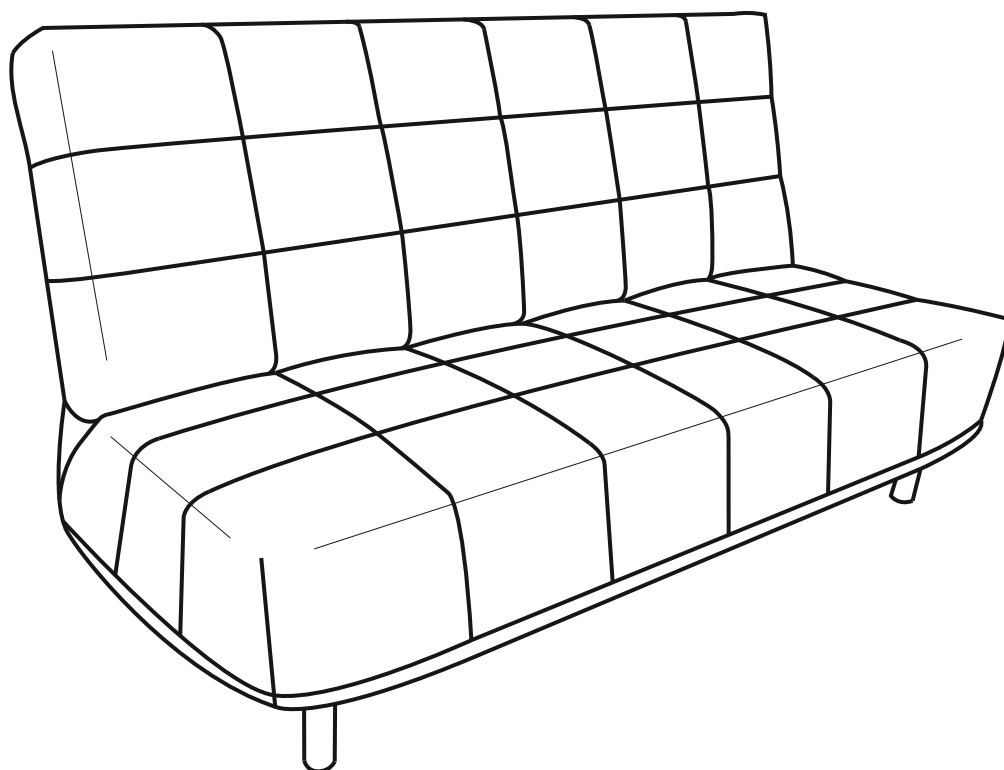
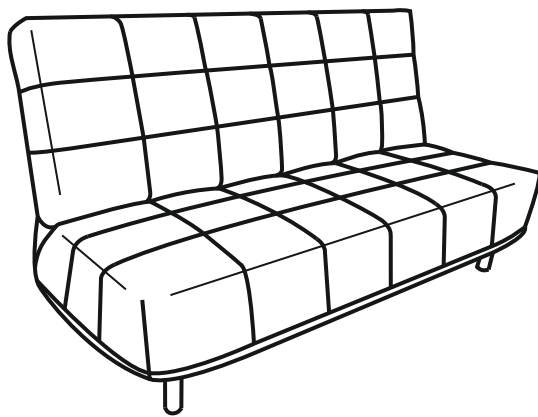
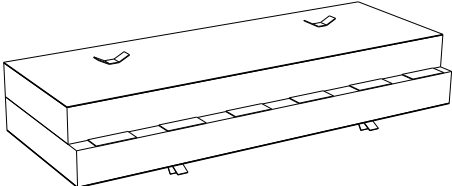
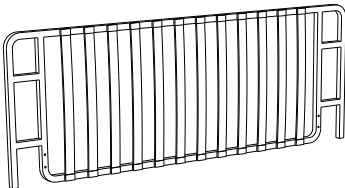
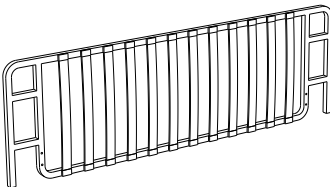
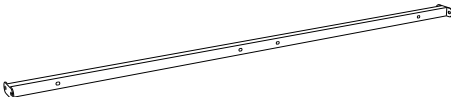
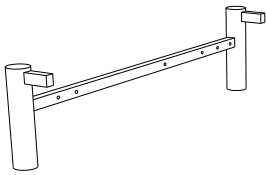
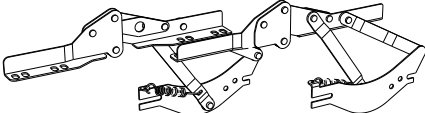
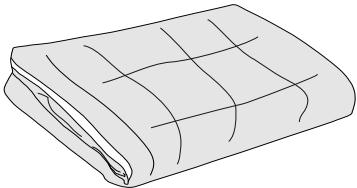
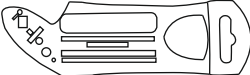

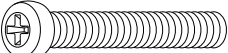




Инструкция по сборке дивана-кровати

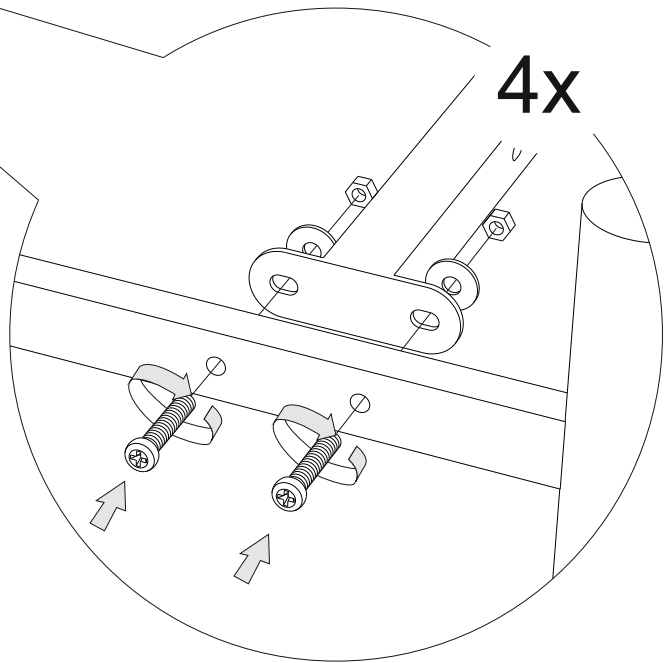
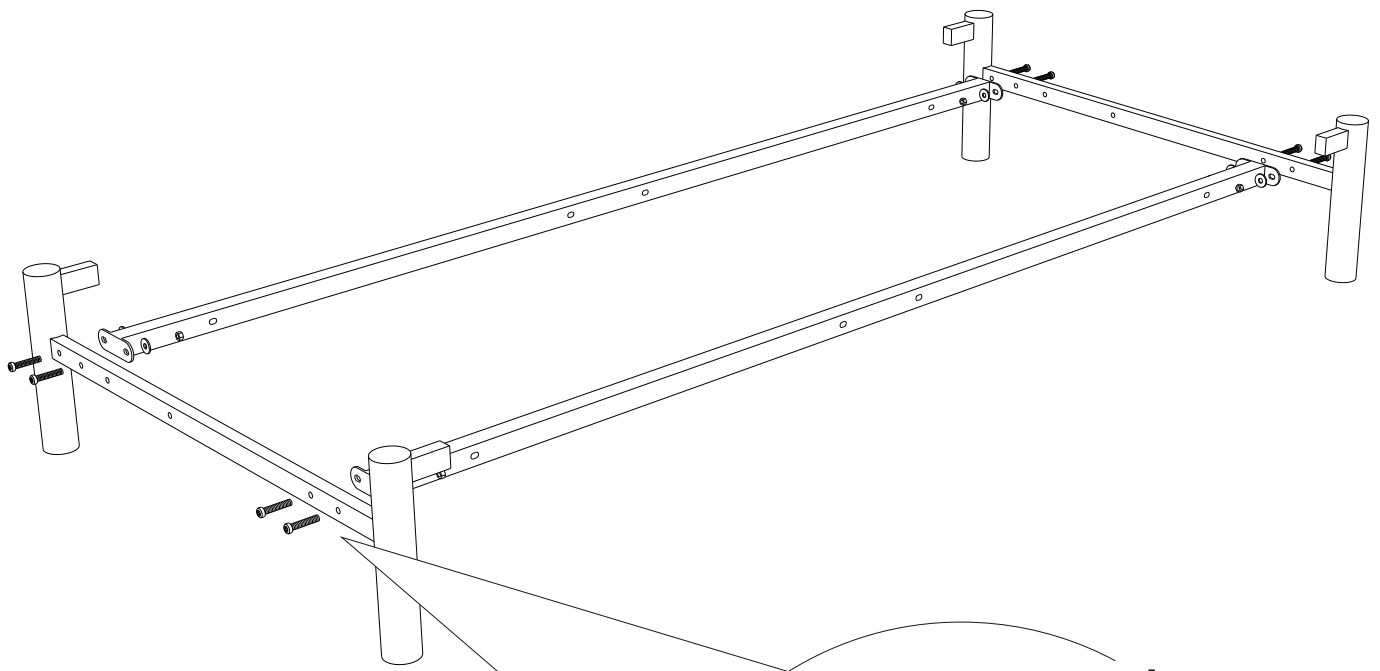
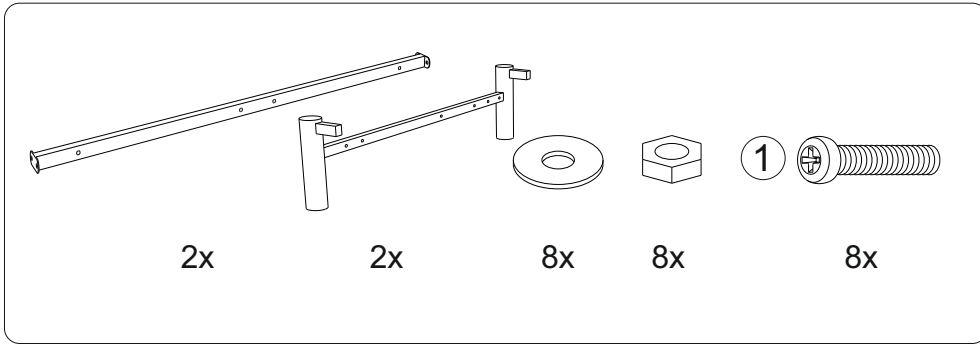
Liberty



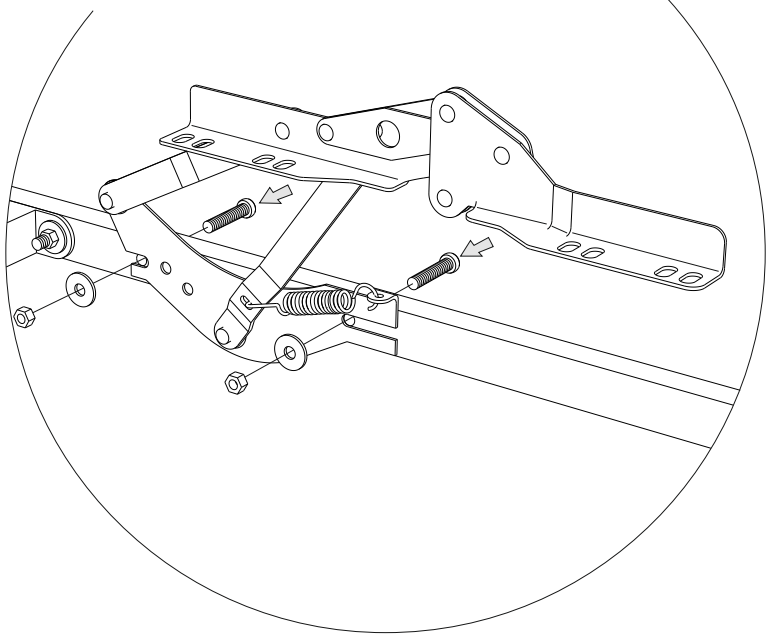
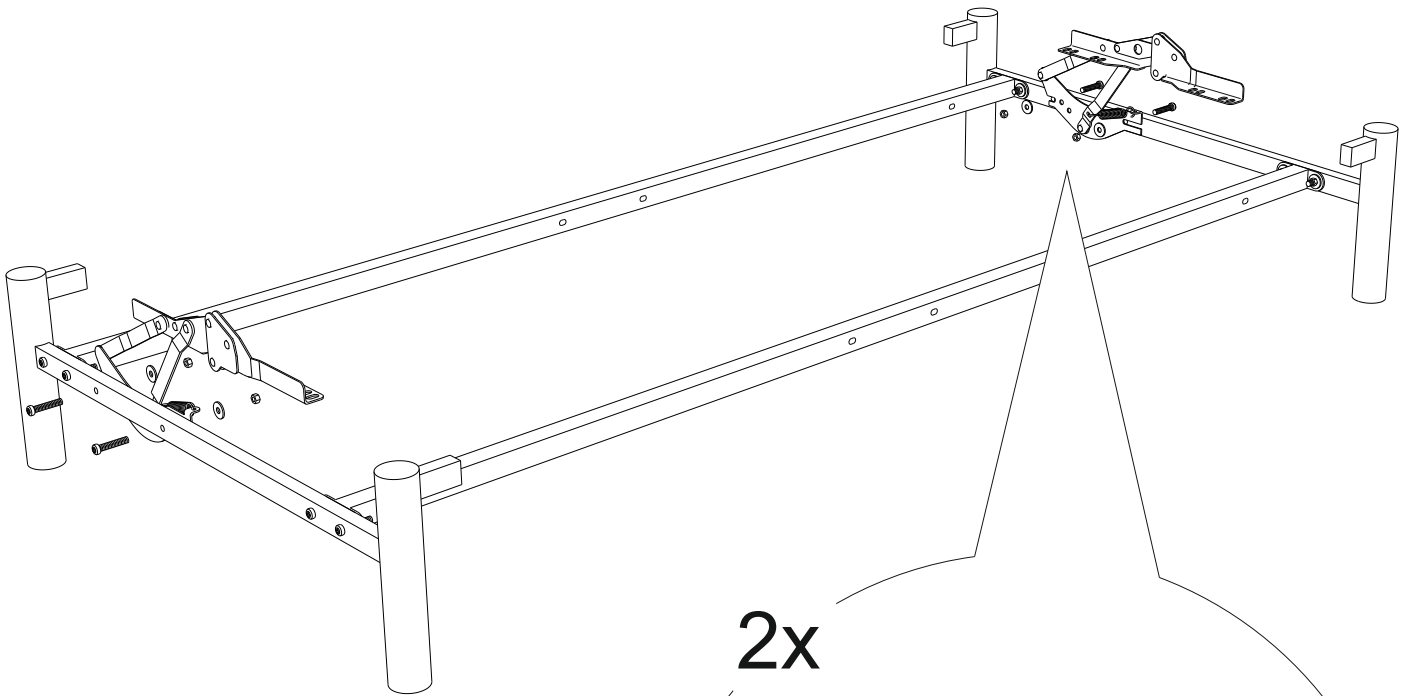
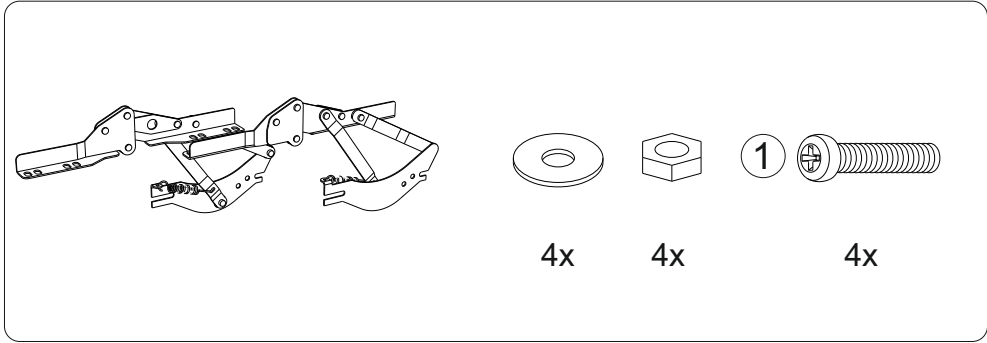


Матрас	1 шт.	
Рама сиденья	1 шт.	
Рама спинки	1 шт.	
Траверса	2 шт.	
Опора	2 шт.	
Механизм трансформации	1 пара	
Чехол	1 шт.	
Смазка силиконовая	1 шт.	
Винт М8х35	12 шт.	① 
Винт М8х45	8 шт.	② 
Гайка М8	20 шт.	
Шайба М8	20 шт.	

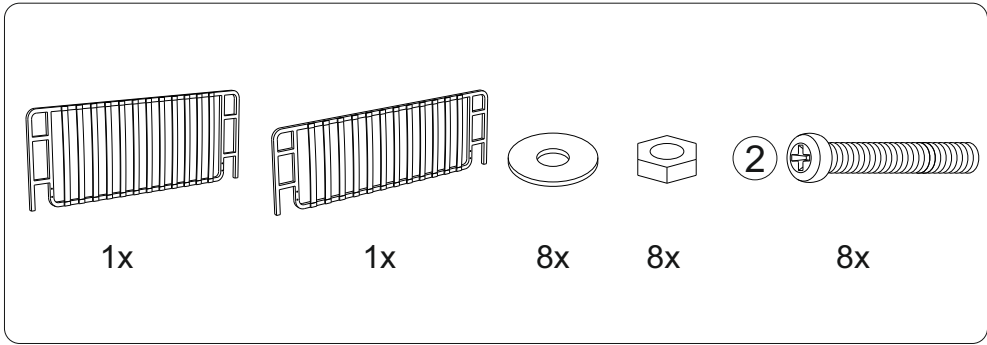
1



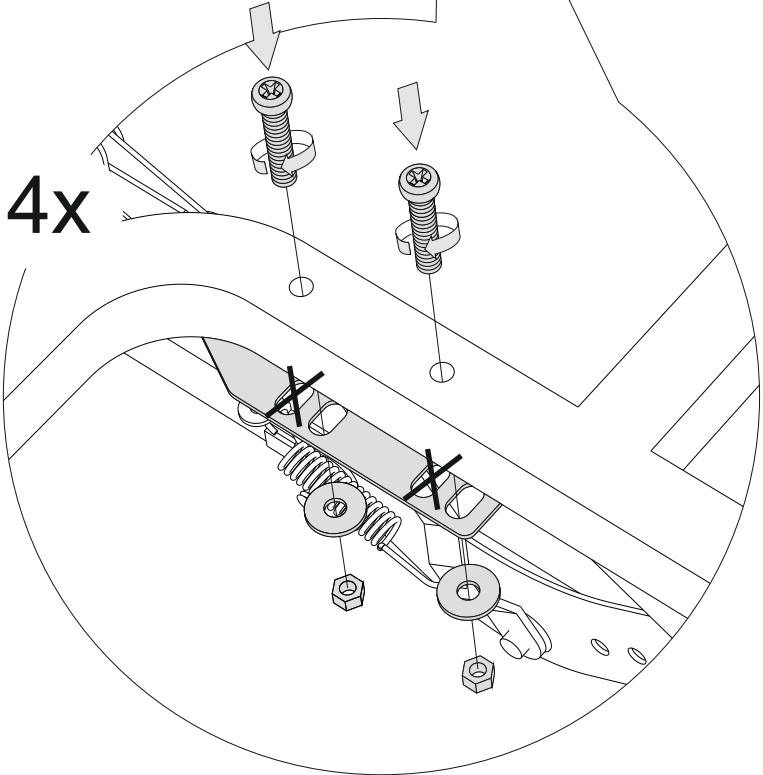
2



3

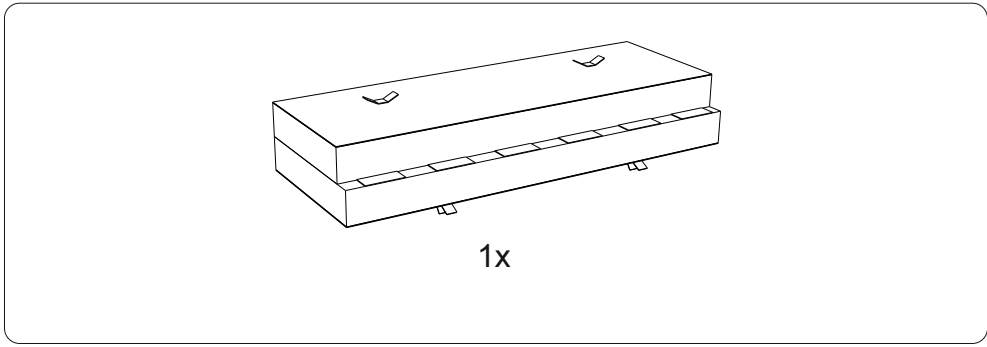


**!Обратите внимание!
Рама сиденья больше спинки**

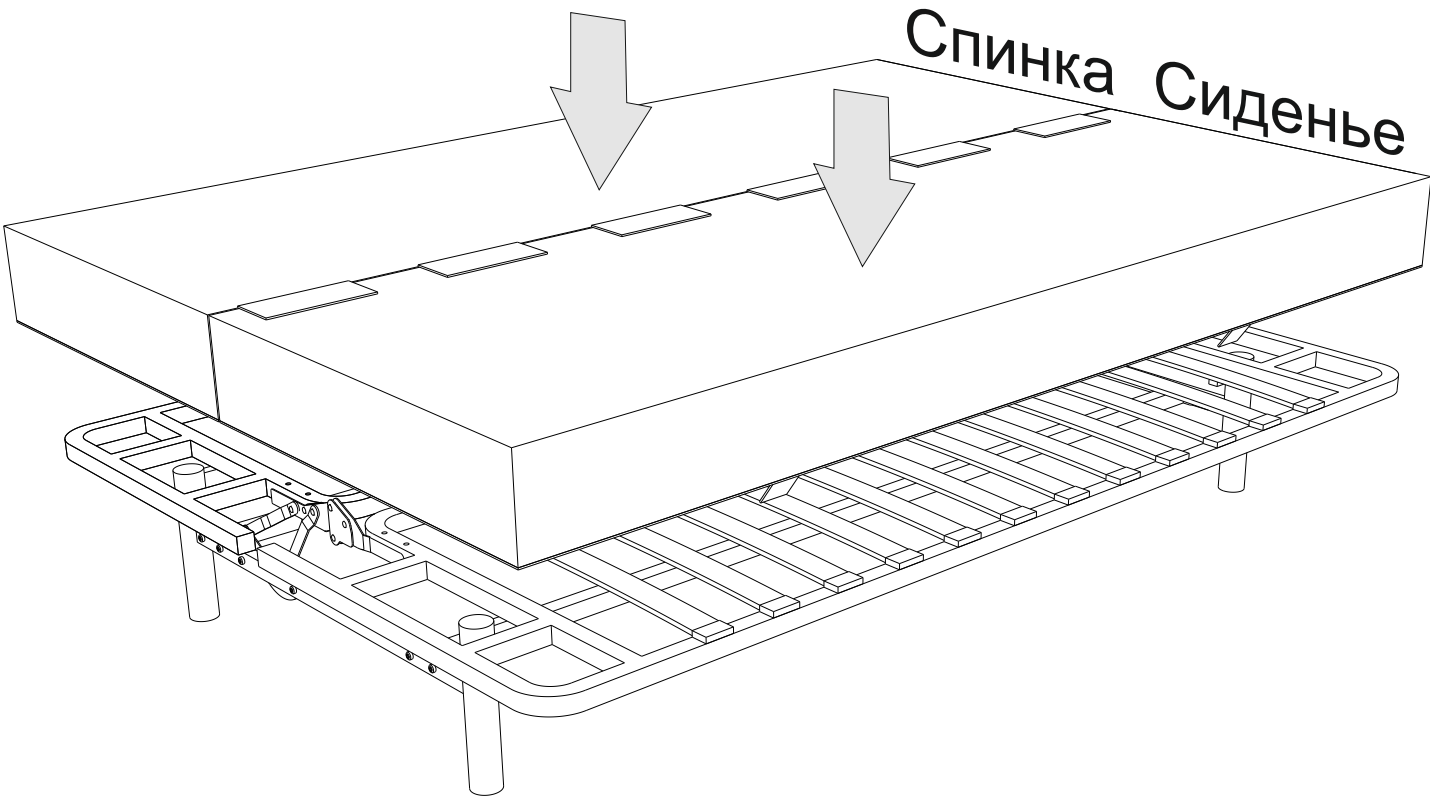


**!Обратите внимание!
Винты устанавливаются в
крайние отверстия механизма**

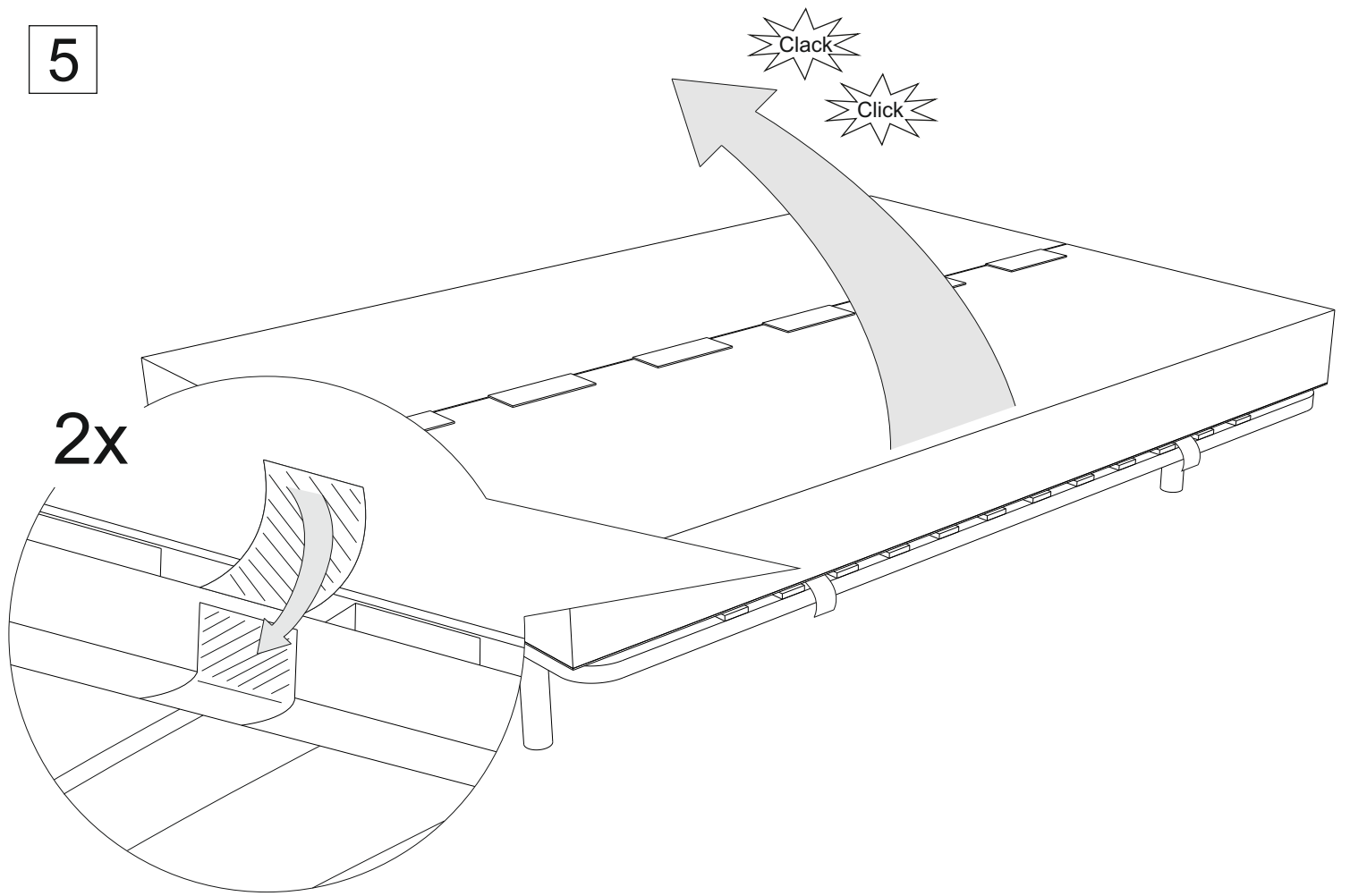
4



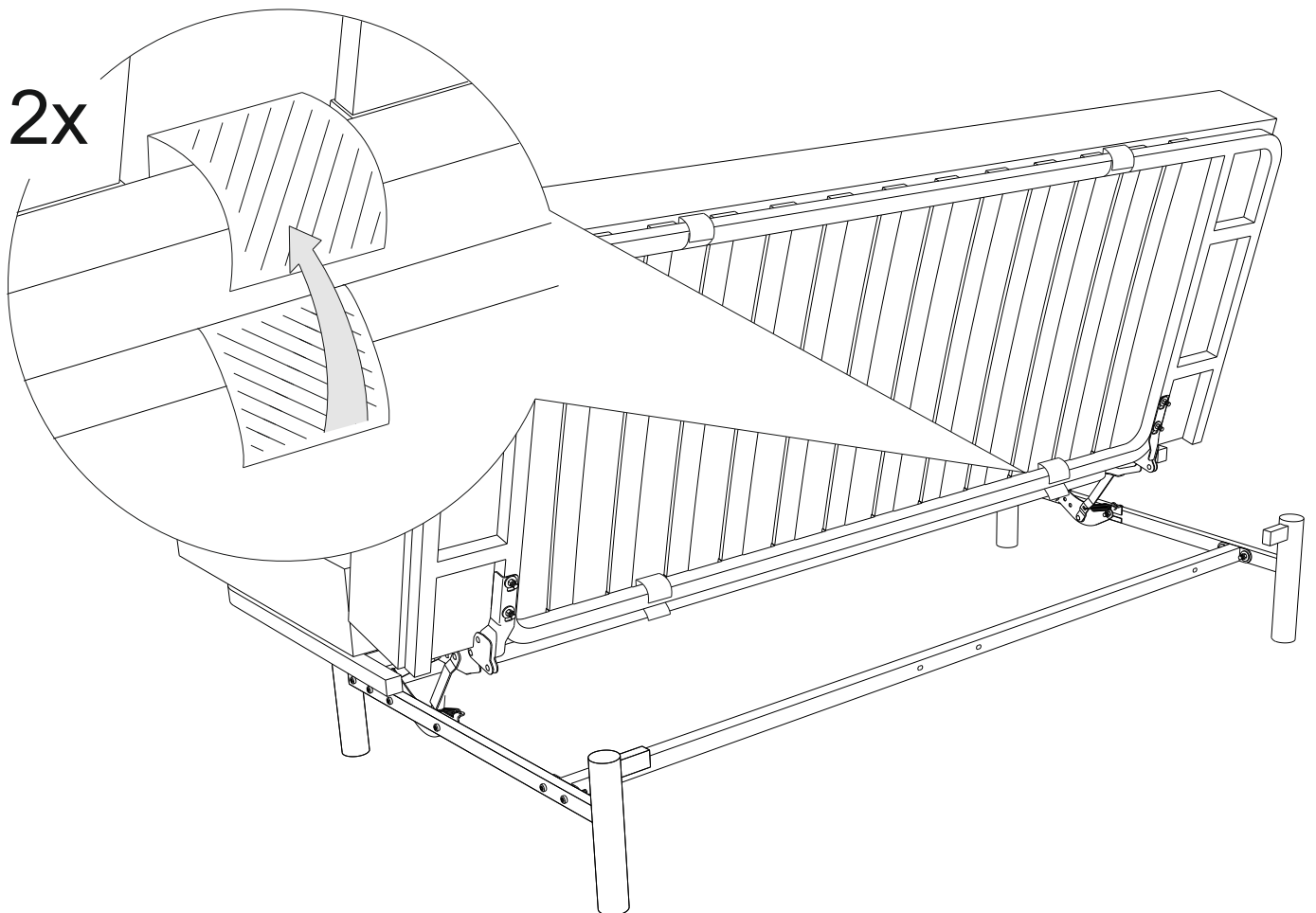
**!Обратите внимание!
Матрас сиденья больше спинки**



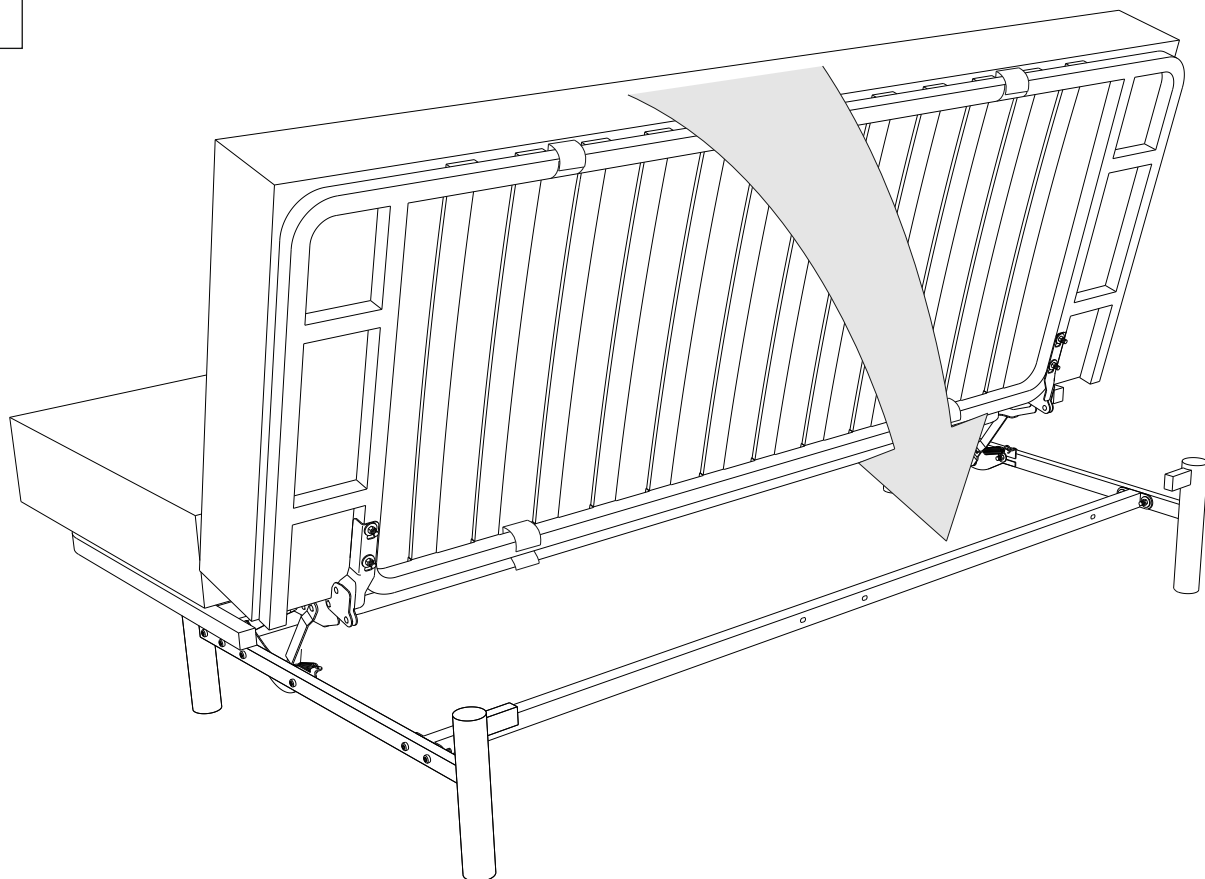
5



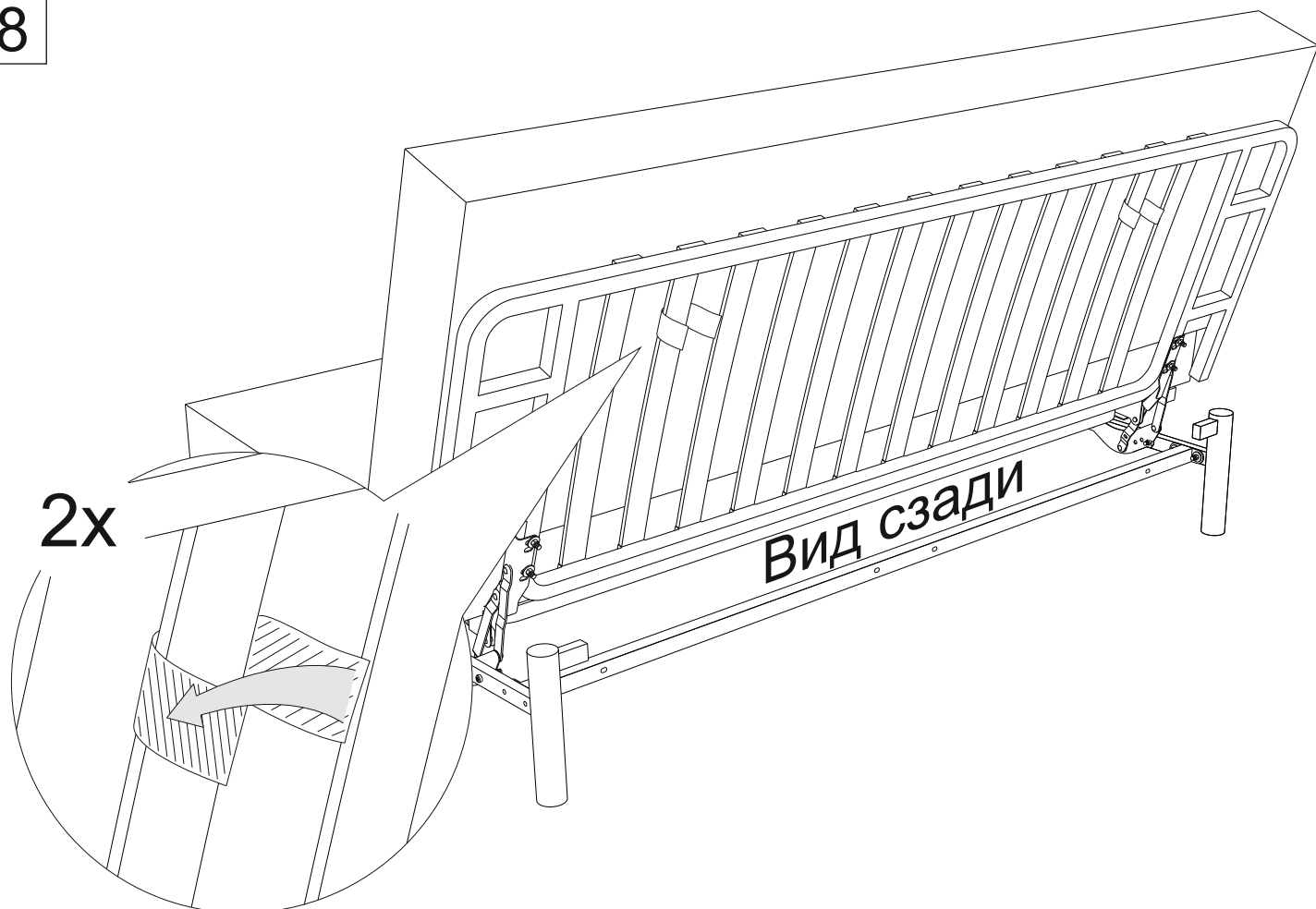
6



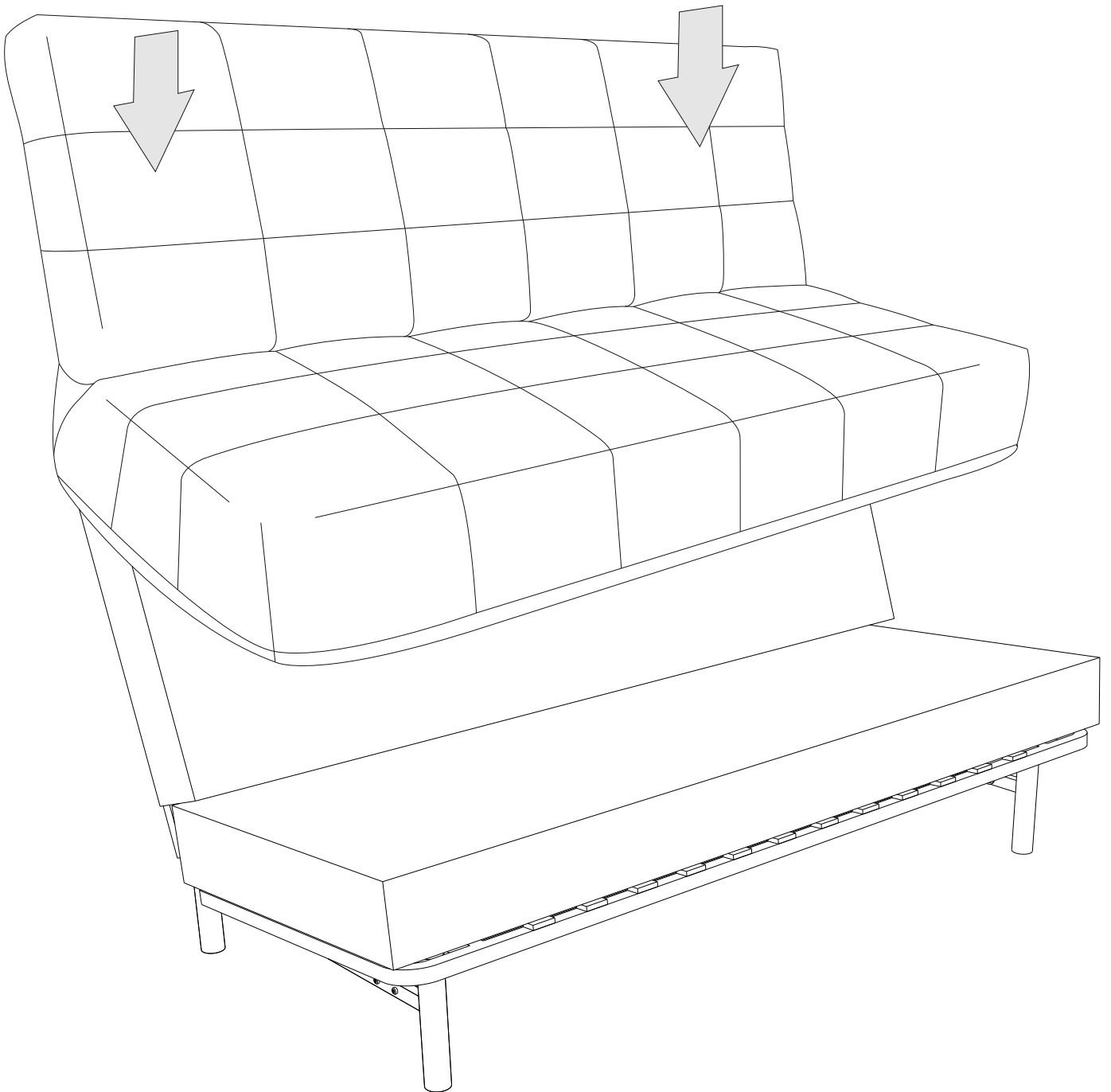
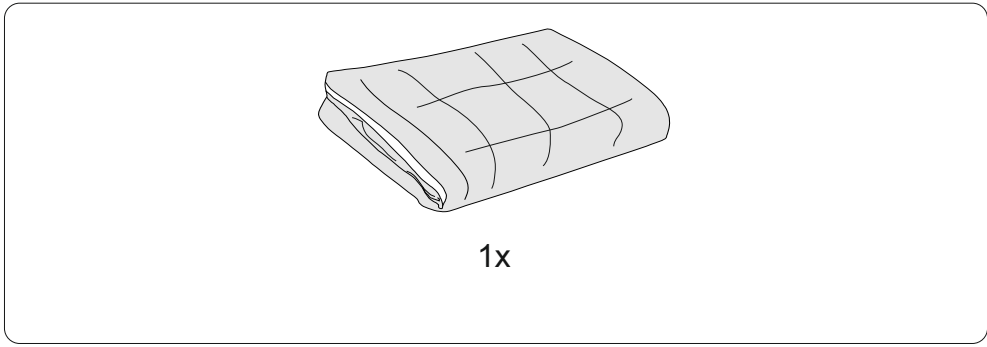
7



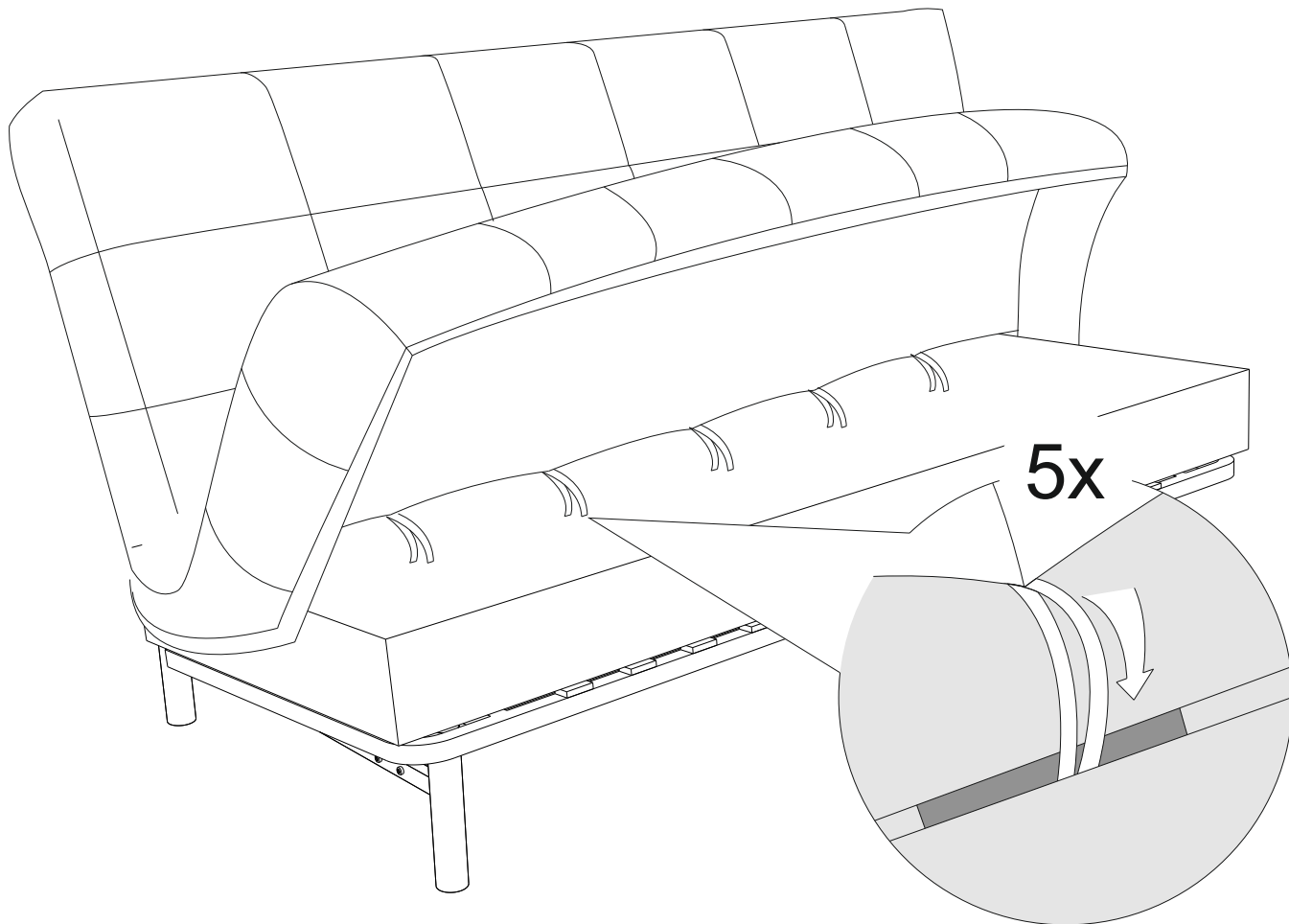
8



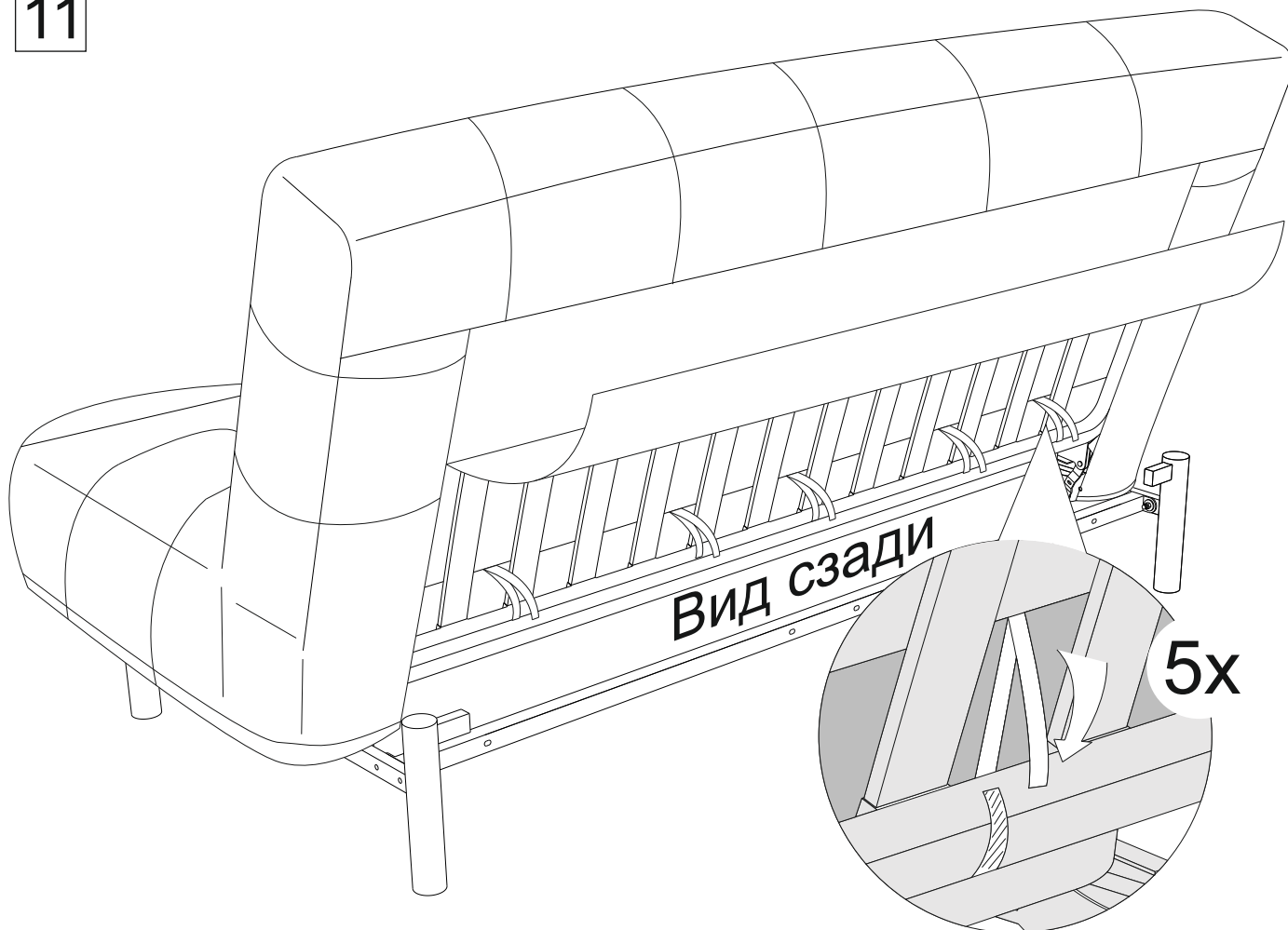
9

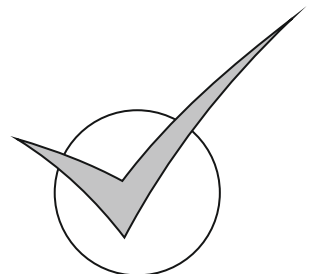
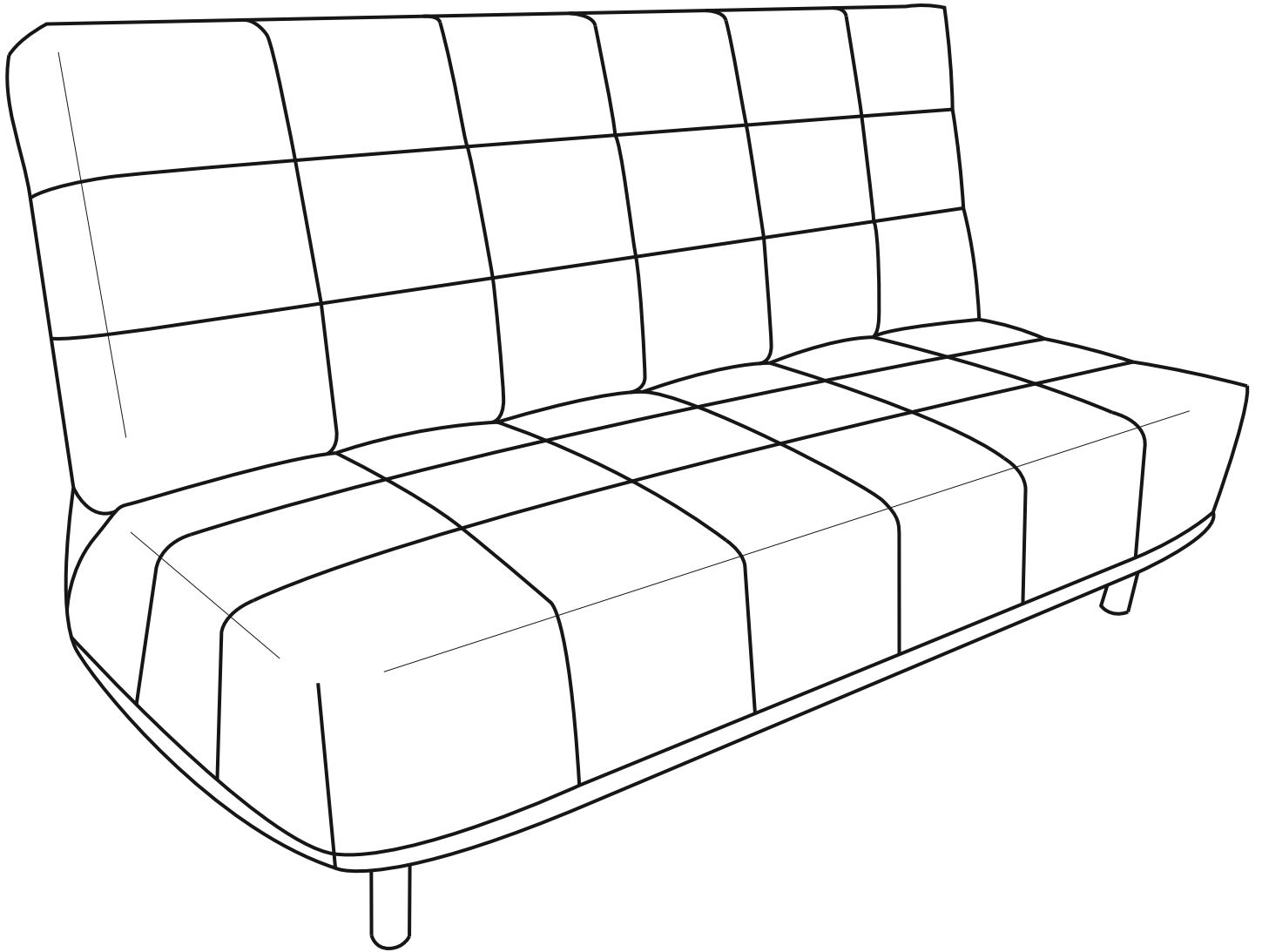


10



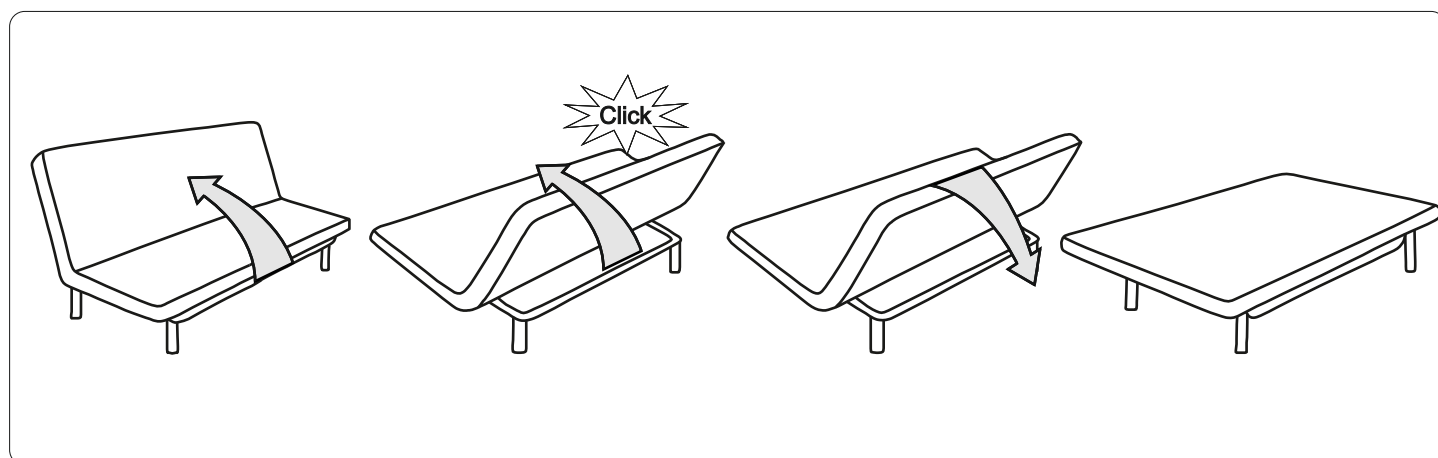
11



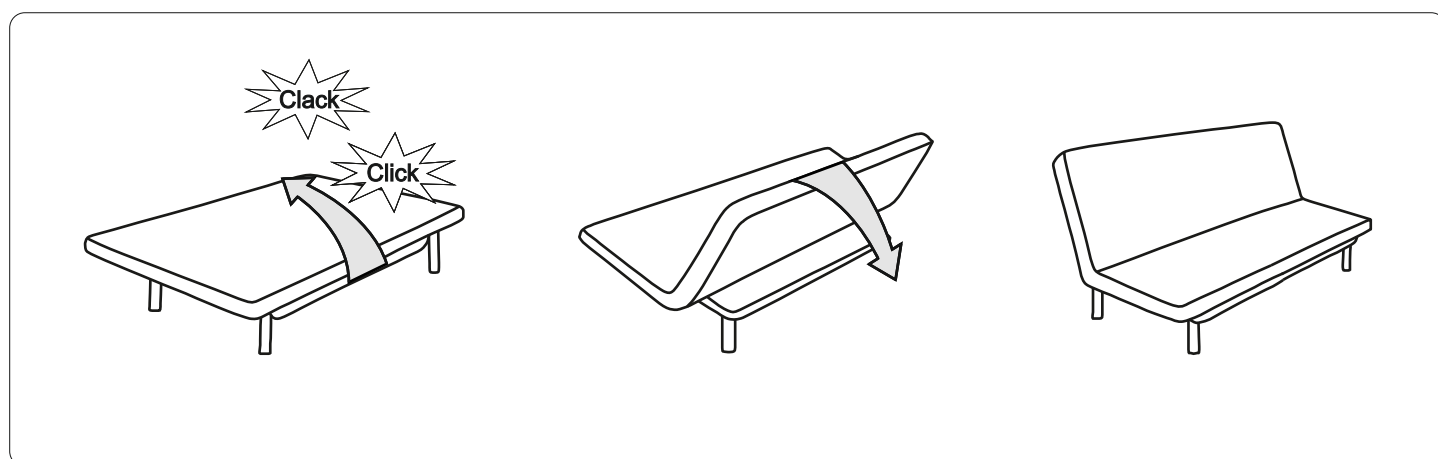


Трансформация механизма клик-кляк

Положение «Кровать»



Положение «Диван»



Положение «Релакс»

